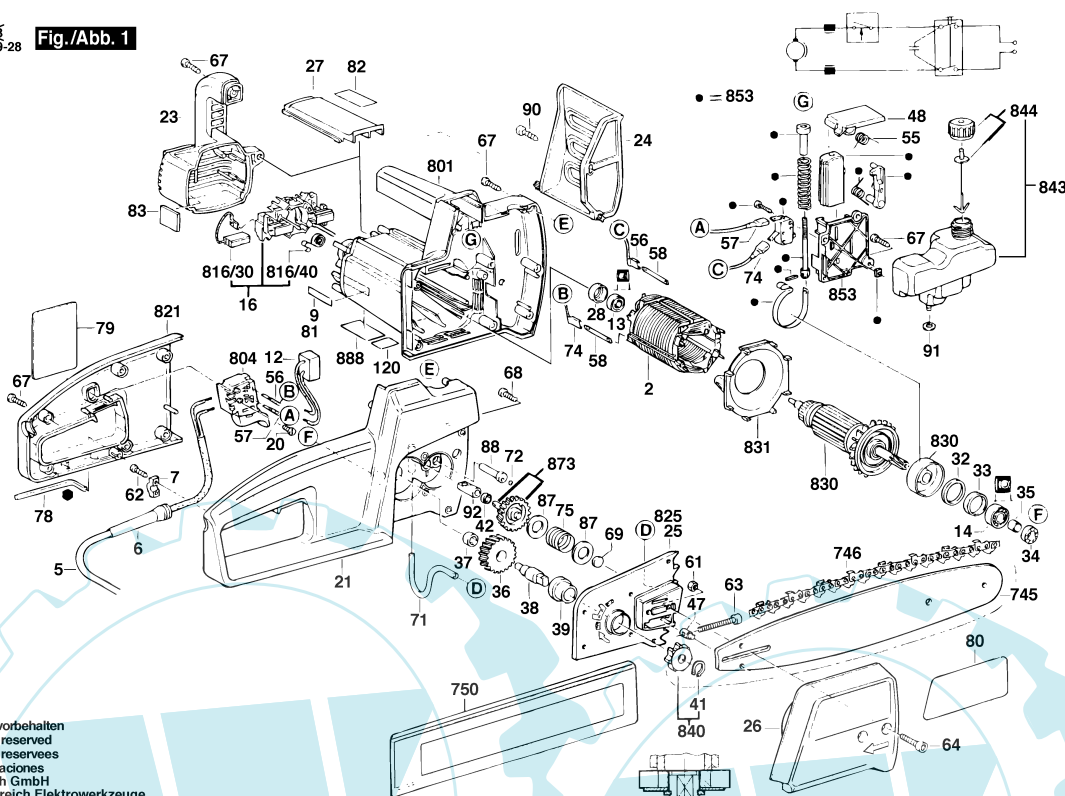


0 600 835 0...
Stand 13.07.2004
Issue 98-09-28 **Fig./Abb. 1**



Änderungen vorbehalten
Modifications reserved
Modificaciones reservadas
Salvo modificaciones
Robert Bosch GmbH
Geschäftsbereich Elektrowerkzeuge
70745 Leinfelden-Echterdingen

Bitte beachten: Instandsetzung, Änderung und Prüfung von Elektrowerkzeugen sind fachgerecht durchzuführen. Die Sicherheitsvorschriften nach IEC, EN, VDE, AFNOR und weitere in den einzelnen Ländern gültige Vorschriften sind einzuhalten. Technische und Preisänderungen vorbehalten. Erzeugnisse und Preise / Preisgruppen werden laufend auf neuesten Stand gebracht.

Stand: 13.07.2004

Pos	St	Bestell-Nr.	Bezeichnung	Hinweise/Vorgänger	PG
2	1	1 604 220 354	POLSCHUH	220-230V .	34 T
5	1	2 604 460 183	NETZANSCHLUSSL	EU 0,4m 2 x 1,0mm H	21 T
6	1	1 600 703 025	TUELLE	Ø 9,6x70 MM .	11 T
7	1	2 601 035 001	LEITUNGSHALTER	.	11 T
9	1	1 601 110 483	FIRMENSCHILD	.	11 T
12	1	1 607 328 028	ENTSTOERKONDE	.	15 T
13	1	3 600 905 135	RILLENKUGELLAGE	.	20 T
14	1	3 600 905 136	RILLENKUGELLAGE	.	23 T
16	1	1 604 336 016	BUERSTENHALTER	.	28 T
20	4	2 603 410 001	ZYLINDERSCHRAU	M3x6,5-4.8 .	11 T
23	1	3 605 500 084	VERSCHLUSSDECK	SCHWARZ	21 T
24	1	3 602 311 018	SCHUTZSCHILD	.	21 T
26	1	3 605 500 037	SCHUTZHAUBE	.	24 T
27	1	3 601 012 000	ABDECKSCHIENE	.	14 T
28	1	1 600 502 011	ZWISCHENRING	.	11 T
32	1	3 600 190 007	SPANNSCHEIBE	.	11 T
33	1	1 600 206 026	ZWISCHENRING	.	11 T
34	1	1 600 290 016	RADIAL-WELLENDI	.	12 T
35	1	1 600 300 090	ZWISCHENRING	.	14 T
36	1	3 606 317 021	STIRNRAD	Z=41 .	27 T
37	1	1 600 910 018	NADELHUELSE	Ø8xØ12x8 MM .	16 T
38	1	3 603 124 011	ANTRIEBSWELLE	.	23 T
39	1	3 600 323 000	BUNDBUCHSE	.	12 T
41	1	2 916 650 903	SICHERUNGSRING	DIN 471-12x1-FSTM .	10 T
42	1	3 600 283 034	WELLENDICHTRING	.	18 T
47	1	3 603 121 004	GEWINDEBOLZEN	.	11 T
48	1	3 601 990 001	SCHWENKHEBEL	.	11 T
55	1	3 604 651 002	SCHENKELFEDER	.	11 T
56	1	3 604 431 018	VERBINDUNGSLEIT	L=420 MM BLAU	12 T
57	1	3 604 431 012	VERBINDUNGSLEIT	L=180 MM WEISS	13 T
58	2	1 604 477 005	FLACHSTECKER	.	11 T
61	2	2 915 011 007	SECHSKANTMUTTE	DIN 934-M6-8-A .	10 Z
62	2	3 603 414 026	LINSENKOPFSCHR	DIN 7981-ST3,9x16-C-	11 T
62	2	2 910 611 019	BLECHSCHRAUBE	DIN 7981-ST3,9x16-C-	13 T
63	1	3 603 410 001	ZYLINDERSCHRAU	.	11 T
64	2	2 910 141 203	INNENSECHSKANT	DIN 912-M6x25-8.8 .	11 T
67	20	2 914 201 506	LINSENKOPFSCHR	4x18 MM, TORX T20 .	10 T
67	20	2 910 211 220	BLECHSCHRAUBE	DIN 7971-B 3,9x19 .	11 T
68	6	2 914 411 403	GEWINDEFURCHSC	DIN 7500-CM 5x12-ST	10 T
69	1	3 600 000 006	ABDECKPLATTE	.	11 T

Pos	St	Bestell-Nr.	Bezeichnung	Hinweise/Vorgänger	PG
70	1	1 900 301 010	SINTERBUCHSE	J8G7x12r6xDIN1850	11 T
71	1	3 600 703 001	GUMMISCHLAUCH	.	11 T
72	1	1 903 230 007	KUGEL	DIN 5401-4 MM-III-ST .	10 T
74	1	3 604 431 013	VERBINDUNGSLEIT	L=260 MM WEISS	13 T
75	1	3 604 630 000	DRUCKFEDER	.	11 T
78	1	1 907 950 006	WINKELSCHRAUBE	DIN 911-SW5 .	15 T
79	1	3 601 119 077	HINWEISSCHILD	ACHTUNG	11 T
80	1	3 601 110 211	KLEBESCHILD	.	14 T
87	2	1 600 101 023	UNTERLEGSCHIEB	.	11 T
88	1	3 603 121 003	RASTBOLZEN	.	11 T
90	1	2 914 552 107	ZYLINDERSCHRAU	DIN 84-AM4x12-8.8 .	11 T
90	1	2 910 211 006	BLECHSCHRAUBE	DIN 7971-B22,9x13 .	10 T
91	1	3 600 210 015	O-RING	4x1 MM .	11 T
92	1	3 600 301 007	SINTERBUCHSE	14 MM .	17 T
745	1	3 602 317 008	FUEHRUNGSSCHIE	.	38 T
746	1	3 604 730 002	SAEGEKETTE	.	32 T
750	1	3 605 500 038	SCHUTZHAUBE	SCHWARZ	22 Z
801	1	3 605 108 137	MOTORGEHAEUSE	GRUEN	35 T
804	1	1 607 200 107	EIN/AUS-SCHALTER	.	24 T
816/30	1	1 607 014 129	KOHLBUERSTENS	.	26 T
816/40	2	2 604 652 008	SPIRALFEDER	.	11 T
821	1	3 605 190 163	GEHAEUSESCHALE	GRUEN	40 T
825	1	3 605 500 082	GETRIEBEDECKEL	.	29 T
830	1	3 604 010 037	ANKER	220V .	47 T
831	1	3 600 591 002	LUFTLEITRING	.	17 T
840	1	3 607 031 199	KETTENRAD	.	21 T
843	1	3 607 030 320	OELBEHAELTER	.	22 T
844	1	3 603 317 002	BEHAELTERDECKE	.	17 T
853	1	3 607 031 182	BREMSEVORRICHTU	.	37 T
873	1	3 606 317 031	WELLE MIT	Z=38 .	21 T
888	1	1 601 106 999	TYPSCCHILD	26x52 MM .	15 T